

Web 比較システムの概要

Web画面から簡単操作

① ドラッグ&ドロップ
比較設定を選択

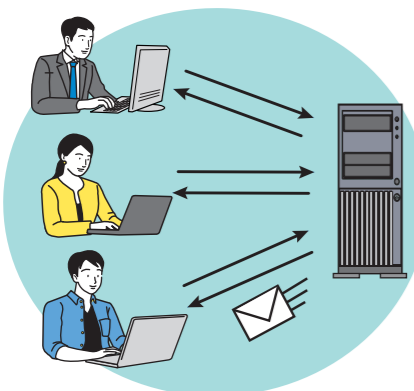
② 比較処理一覧

③ 比較結果



Webシステムをパッケージ提供するため、設置後すぐに使用可能。

サーバで集中処理



サーバに設置後、ブラウザよりアクセスすれば使用可能。
クライアントPCに専用ツールの配布は不要です。

複数の比較処理（新旧100ページを10組など）を
連続処理可能。
夜間に比較指示を行い、翌日比較結果をまとめて
確認等の使用方法も可能です。

一致保証 / 相違箇所 の確認作業を大幅省力化

Web比較システム導入のメリット

- ・ 確認作業の効率化
- ・ 見落とし防止
- ・ Webシステムのため、在宅勤務時など社外からも利用可能
- ・ 作業時間短縮による生産性向上
- ・ 労働環境の改善

… などご評価いただき、採用いただく事例が増えています。

お問い合わせ

yss 株式会社 ワイ・エス・エス

※本広告に記載されている会社名・商品名・ロゴ・アイコン等は、
各社様の商標及び登録商標である場合があります。

〒210-0007

神奈川県川崎市川崎区駅前本町 3-1 NMF 川崎東口ビル 8F

TEL : 044-211-9332 FAX : 044-211-9331

E-mail : eigyo@iothe.co.jp

YSS pdf



導入事例

NHK ニッパツ

日本発条株式会社

ご利用製品

Web比較システム(図面/文章)

- ゆがみ補正オプション
- 移動レイアウト比較オプション
- ページマッチングオプション
- レイヤー出力オプション
- 注釈追記オプション
- 相違点一覧表出力オプション

ご利用ユーザー様

会社名：日本発条株式会社

所在地：〒236-0004

神奈川県横浜市金沢区福浦3丁目10番地

事業内容：懸架ばね、自動車用シート、精密ばね、HDD用サスペンション、HDD用機構部品、産業機器（半導体プロセス部品、セラミック製品、配管支持装置、セキュリティ製品、ポリウレタン製品、金属基板、駐車装置）の製造販売



「時間短縮」「精度改善」により業務効率、品質向上に貢献

[課題内容]

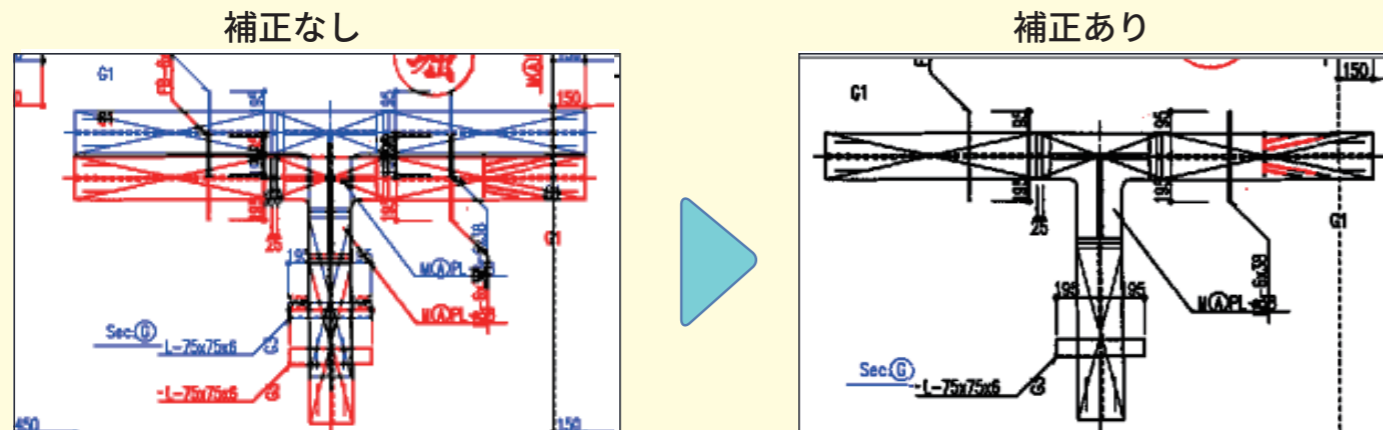
A3～長尺の新旧図面の変更点を確認する際、目視確認をしているため変更点を探すのに時間がかかる。また、意図しない変更点は自社図面や取引先から受領する図面において見落としてしまうという課題があった。
技術書、仕様書等の文章も目視確認しており、確認に時間を要していた。

[改善事項]

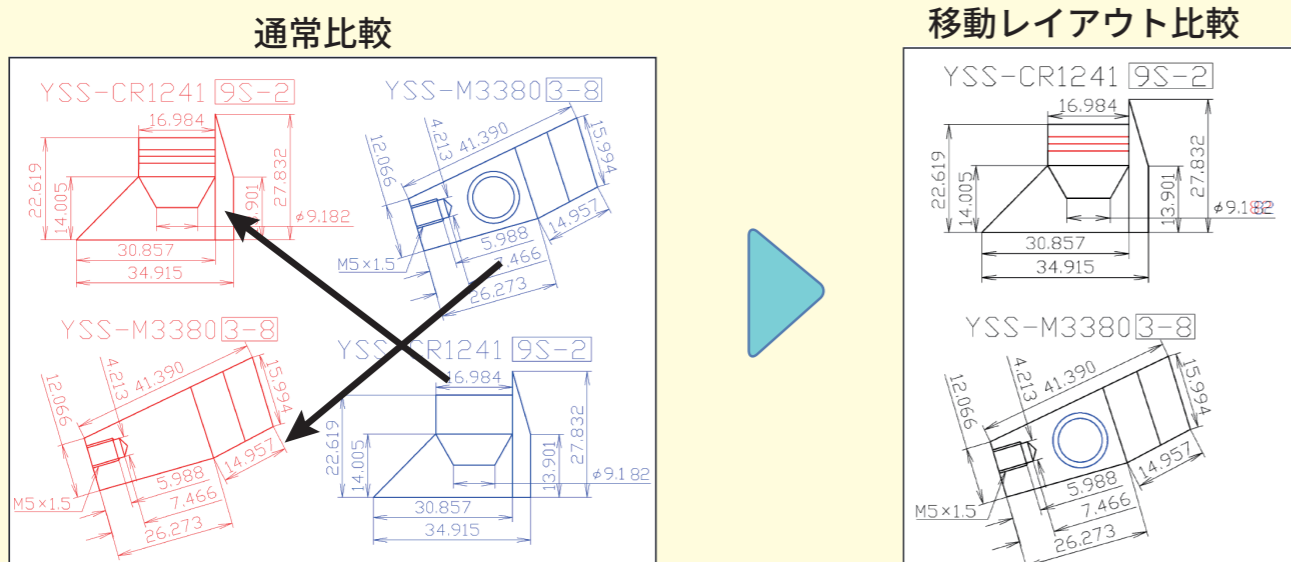
上記の課題に対し、Web比較システムの比較結果を確認することで、図面の変更点を素早く、見落としなくチェックすることが可能となり、検図作業における工数削減や図面品質の向上が見込める。
技術書、仕様書等の文章も差分検知が出来、工数の短縮に繋がるとご判断頂き、ご採用を頂きました。

図面比較 [青：削除変更 赤：追加 黒：一致]

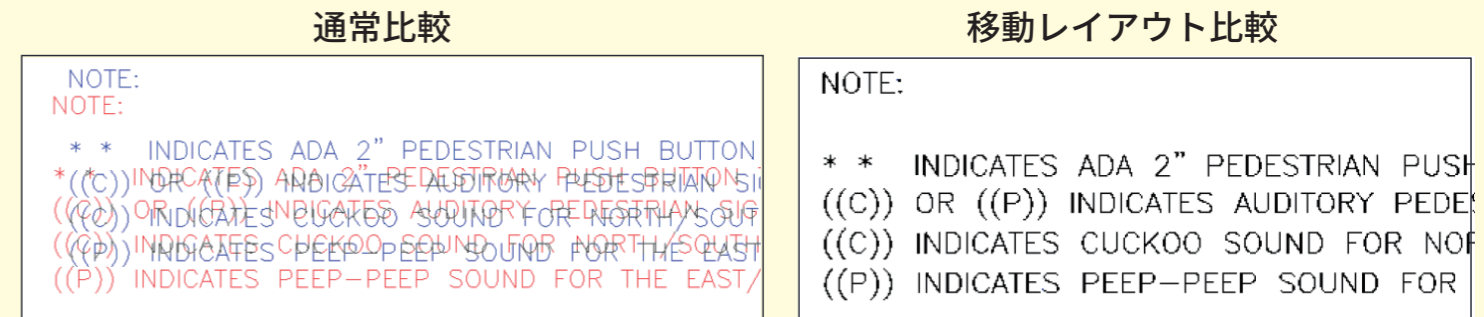
紙図面のゆがみ補正機能



位置ずれの図面比較機能 Point2

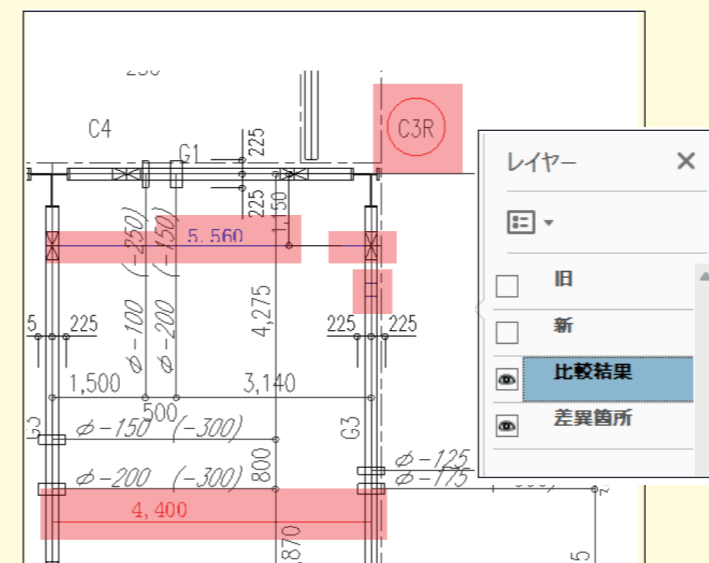


注記の位置ずれ



移動レイアウト比較オプションには位置ずれのある注記を移動させ比較します。
(文字の大きさや間隔、距離によります。詳細は営業までお問い合わせください)

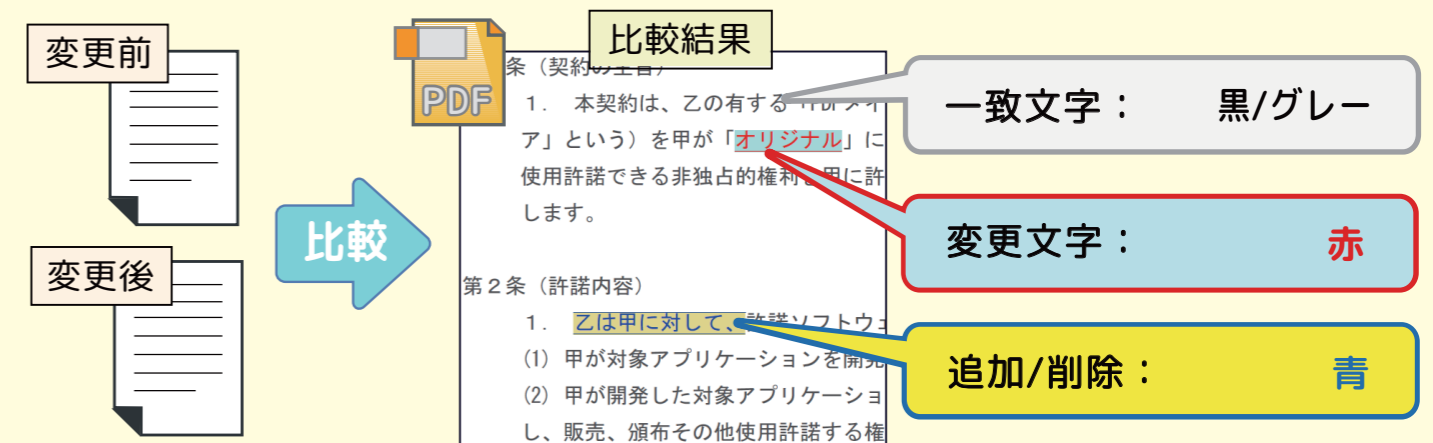
レイヤー出力



旧、新ファイルを比較結果に出力します。

レイヤーの切り替えで変更点の確認が容易になります。

文章比較



PDFファイル内のテキストを読み込むため、座標の違いは無視します。